

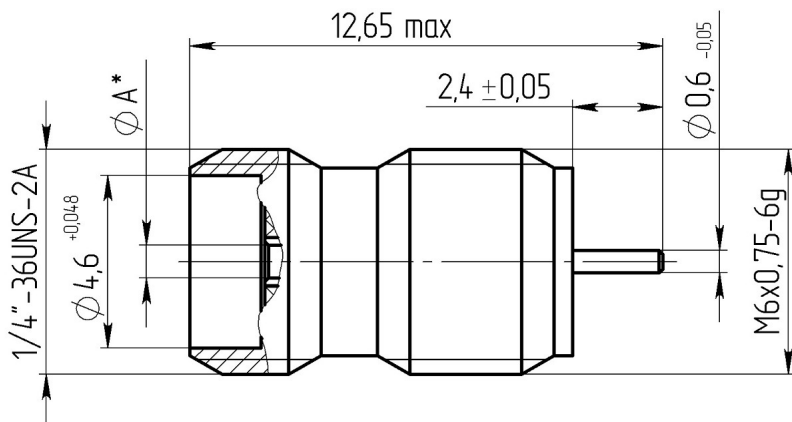


-50-876-

.430421.001

Габаритные и установочные размеры

Внешний вид



* Размер А обеспечивает соединение со штырем ответного соединителя.

SMA

1

500

3. 6. - (99,5-99,9)1

$1,3 \cdot 10^{-11}$

Натекание (герм) не более, $m^3 \cdot Pa \cdot c^{-1}$

50

200

18

1,35

0,03

1000



"

"

-50-876-

.430421.001

60

, %

10

, %

30

5000

, °C

-60 +155

25

0,67 · 10³ (5 мм рт.ст.)

294480 (2000 . .)